

Dutchess

Bakers' Machinery Company, Inc.

A subsidiary of Superior-Lidgerwood-Mundy Corp.

*A United States of America Manufacturer
Since 1886*

N°.d'article

Modèle 270

Trancheuse pour Pain
Français/Petits Pains & Bagel



Trancheuse à commande électrique

Pour trancher le Pain Français, Bagels, Sous-Marins Pains Hamburger, Pains à Hot-Dog, Hoagies, Biscuits, Baguettes de Pain et beaucoup plus.

Réglable selon la dimension du produit jusqu'à 6" (152.4 mm) largeur de 3" (76.2mm) d'épaisseur.

Peut trancher complètement à travers le produit jusqu'à 5-1/4" (133.3 mm) de large ou pain à coupe charnière jusqu'à 6" (152.4 mm) de large.

Va couper aussi rapidement que l'opérateur peut mettre le produit dans la chute.

Simple à utiliser - Les ajustements sont rapides, facile à faire, répétitifs et précis. La Chute peut être enlevée sans outils pour un nettoyage sécuire, facile sans interférence de la lame tranchante.

Idéal pour l'utilisation dans les boulangeries les Supermarchés, Ecoles, Charcuteries, Boulangeries au détail, Commerces de sous-marins, Hôpitaux, Restaurants, Commerces de Bagel, Traiteurs et plus encore!

Deux ans de garantie.

 NSF (NSF International)

 UL (Underwriters Laboratories)

ASSOCIATE MEMBER
MAFSI
Manufacturers' Agents for
the Food Service Industry

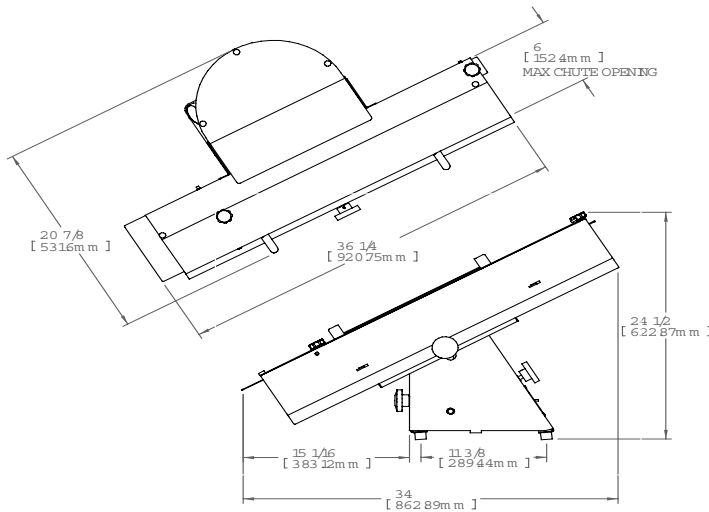
Dutchess Bakers' Machinery Co.
302 Grand Avenue, PO Box 39
Superior, WI 54880

ISO 9000:2001 COMPLIANT

Toll Free: 800-777-4498
Phone: 715-394-4444
Fax: 715-394-2406
sales@dutchessbakers.com
www.dutchessbakers.com

MODÈLE 270

Trancheuse/Pains Français/Petits Pains & Bagel



Coupe Complète:

Maximum: 5-1/4" (13.33 cm)

A partir du bas: 1/2" jusqu'à 1-1/2" (1.27 - 38.1 cm)

Ajustable pour coupe charnière produit jusqu'à:

6" large et 3" d'épaisseur

(15.24 cm de large et 76.2 cm)

Dimensions de la Machine:

Largeur: variable 18 - 20-7/8" (45.72 - 53.16 cm)

Longueur: 34" (86.36 cm) **Hauteur:** 24 - 1/2" (62.23 cm)

Poids à l'expédition: 102 lbs.(46.2 kg) **Poids net:** 75 lbs (34 kg)

Catégorie de livraison: 85 **Expédition de:** Superior, WI 54880

Requiert un minimum d'espace: 13" x 14" (33.02 x 35.56 cm) (approximatif)

Dimensions à l'expédition: 36 de large x 21 de profondeur" x 30"
(91.44 cm x 53.34 cm x 76.2 cm)

Espace de comptoir requis: 13" x 14" (33.02 x 35.56 cm) (approximatif)

Spécifications électriques requises:

Standard: (Modèle M-270) 115v / 60hz / 1-phase, 1/2hp Moteur, 1725 rpm, 8.7 amps
Interrupteur Marche/Arrêt avec protection intégrée contre les surcharges.

Option: (Modèle M-270E) 220-240v / 50hz / 1-phase, 1/2 hp Moteur, 1425 rpm, 4.8 amps

Standard: Finition blanc en émail (pas de contact avec les aliments)
Acier inoxydable (Contact avec les aliments)

Options: Lames de coupe supplémentaires (P/N A4-037-0003)

Electrique: (Modèle 270E) 220-240v / 50hz / 1-phase

Dutchess Bakers' Machinery Company Inc., 302 Grand Avenue, Superior, WI 54880-0039

Toll Free: 800-777-4498 ~ Ph: 715-394-4444 ~ Fax: 715-394-2406

sales@dutchessbakers.com ~ www.dutchessbakers.com